

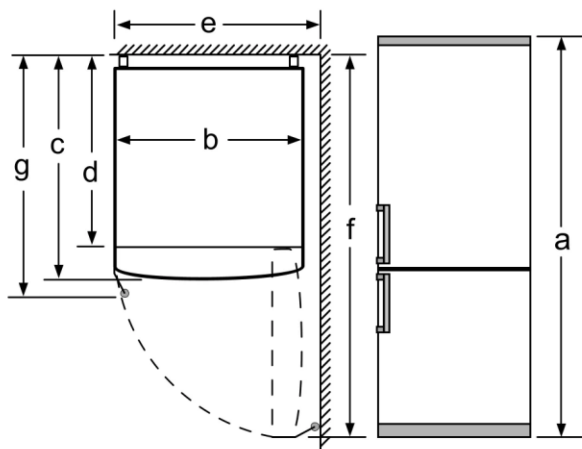
Име на уред	A	B	C	D
KGN33, 36, 39, 46, 49	0/65	20	590	125
KGF39, 49	0/65	20	590	125

Размер А:

При модели с вертикално интегрирани дръжки за обикновено отваряне е нужно минимално разстояние от 65 мм.

Измерване в мм

Име на уред	a	b	c	d	e	f	g
KGN36 (Вътрешна дръжка)	1860	600	660	590	600	1210	660
KGN36 (Външна дръжка)	1860	600	660	590	640	1210	700



Спецификация

- a Височина
- b Ширина
- c Дълбочина със затворена врата, без дръжка
- d Дълбочина на шкафа
- e Ширина с отворена на до 90° врата
- f Дълбочина с отворена врата
- g Дълбочина със затворена врата, с дръжка

Измерване в мм